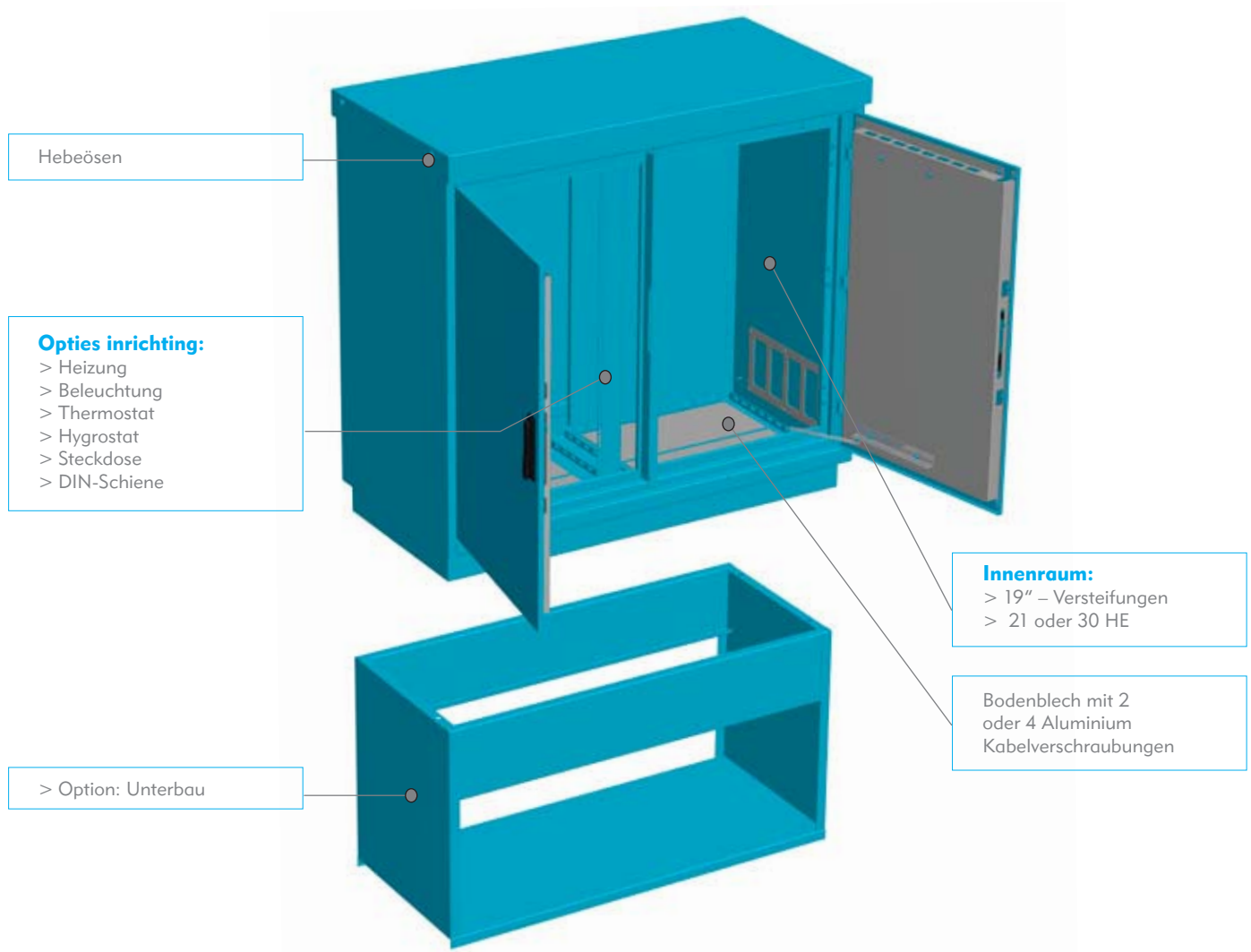


19" Schaltschränke, doppelwandig

(RR-serie)

Die RR-Serie umfasst ein System aus 19"-Schaltschränken, die mit einem (RRH1, RRE1) oder zwei (RRH2, RRE2) 19"-Gehäusen ausgestattet sind. Die Schränke sind in 21 HE (RRH1, RRH2) oder 31 HE (RRE1, RRE2) und optional mit Lüfter oder Wärmetauscher lieferbar.

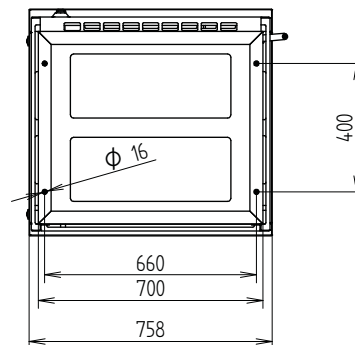
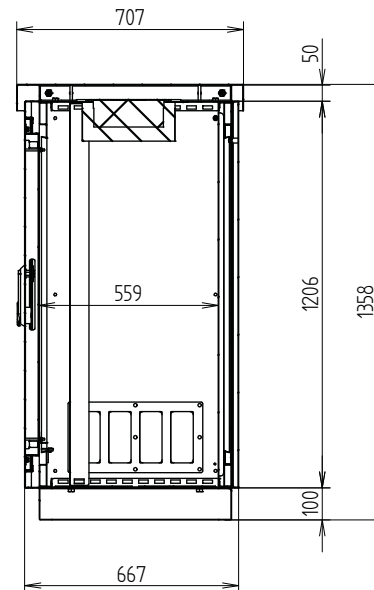
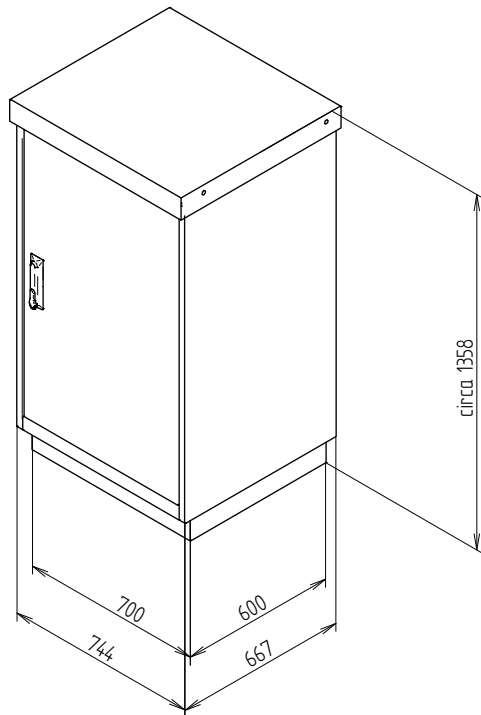


Standard

- > Innenliegende Tür(en)
- > Ausgeführt in Edelstahl und Aluminium
- > Innenliegende Edelstahlscharniere
- > Hebel mit Dreipunktverschluss
- > 60-80 μm Polyester-Pulverbeschichtung für Außenanwendungen
- > Mit Türaussteller(n)
- > Mit Zeichnungshalter
- > Erdungspunkte an Tür(en) und Rumpf

Innenmaße

- > 1.200 | 1.600 mm Höhe.
- > 700 | 1.400 mm Breite
- > 600 mm Tiefe



Material

Edelstahl (2mm) und Aluminium (2mm)

Verschluss

Hebel mit Dreipunktverschluss und halbem Euro-Profilzylinder.

Einbau

19"-Schienen, 21 HE (vorne und hinten). Montagepaneel optional lieferbar.

Maße

Innen: 1.200 x 700 x 600 mm (HxBxT)
Außen: 1.358 x 744 x 667 mm (HxBxT)

Unterbau und Sockel

Sockel (Edelstahl) wird Standard mitgeliefert.
Edelstahl Unterbau optional lieferbar.

Befestigung

Zur Befestigung auf dem Unterbau: 600 x 400 mm, Schraubenbohrungen $\varnothing 16$ mm.

Schutz

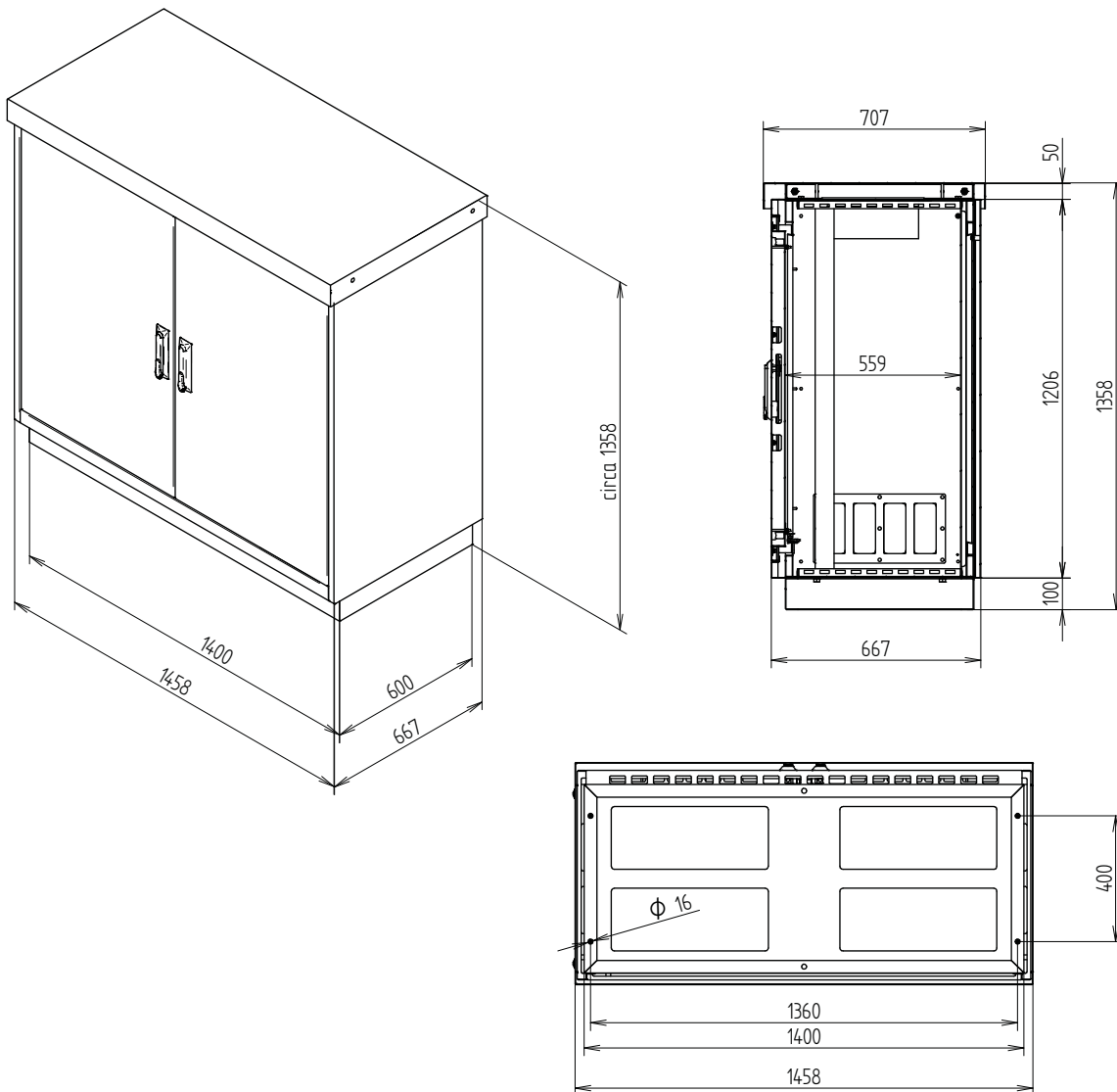
IP 55

Kühlung

Optional lieferbar mit Lüfter (Luftauslass unter der Abdeckung) oder Wärmetauscher (in der Tür).

Boden

Edelstahl Bodenplatte mit zwei Alu-Kabelverschraubungen.



Material

Edelstahl (2mm) und Aluminium (2mm)

Verschluss

Hebel mit Dreipunktverschluss und halbem Euro-Profilzylinder.

Einbau

2 x 19"-Schienen, 21 HE (vorne und hinten). Montagepaneel optional lieferbar.

Maße

Innen: 1.200 x 1.400 x 600 mm (HxBxT)
Außen: 1.358 x 1.458 x 667 mm (HxBxT)

Unterbau und Sockel

Sockel (Edelstahl) wird Standard mitgeliefert.
Edelstahl Unterbau optional lieferbar.

Befestigung

Zur Befestigung auf dem Unterbau:
1.360 x 400 mm, Schraubenbohrungen
Ø 16mm.

Schutz

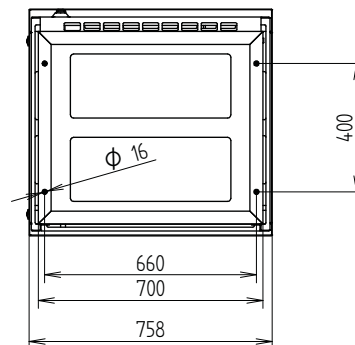
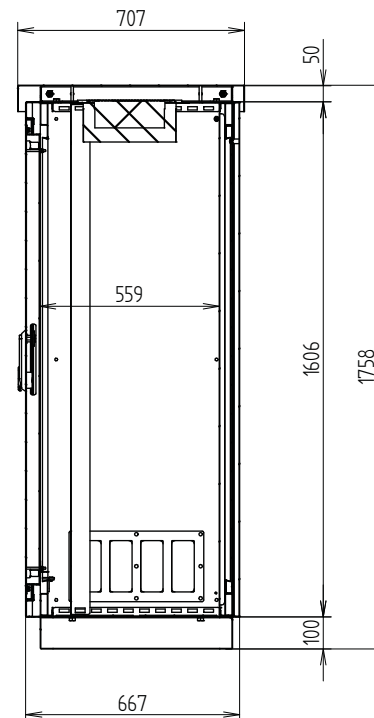
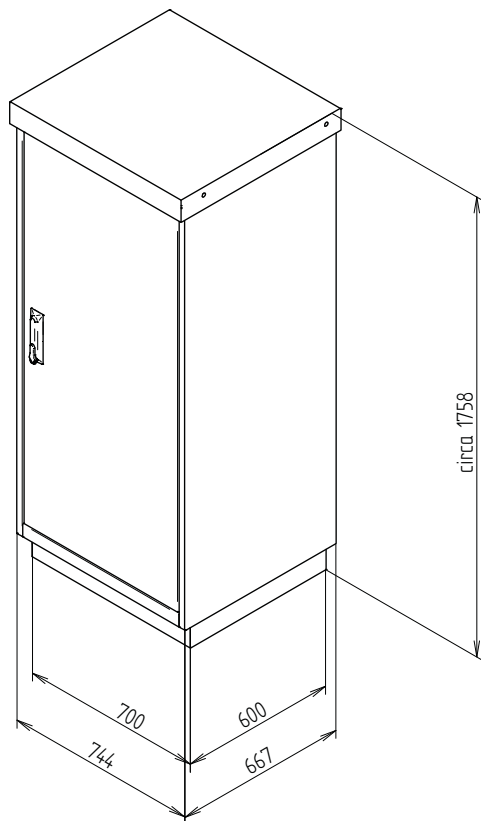
IP 55

Kühlung

Optional lieferbar mit zwei Lüfter (Luftauslass unter der Abdeckung) oder Wärmetauscher (in der Tür).

Boden

Edelstahl Bodenplatte mit zwei Alu-Kabelverschraubungen.



Material

Edelstahl (2mm) und Aluminium (2mm)

Verschluss

Hebel mit Dreipunktverschluss und halbem Euro-Profilzylinder.

Einbau

19"-Schienen, 30 HE (vorne und hinten). Montagepaneel optional lieferbar.

Maße

Innen: 1.600 x 700 x 600 mm (HxBxT)
Außen: 1.758 x 744 x 667 mm (HxBxT)

Unterbau und Sockel

Sockel (Edelstahl) wird Standard mitgeliefert.
Edelstahl Unterbau optional lieferbar.

Befestigung

Zur Befestigung auf dem Unterbau: 600 x 400 mm, Schraubenbohrungen \varnothing 16mm.

Schutz

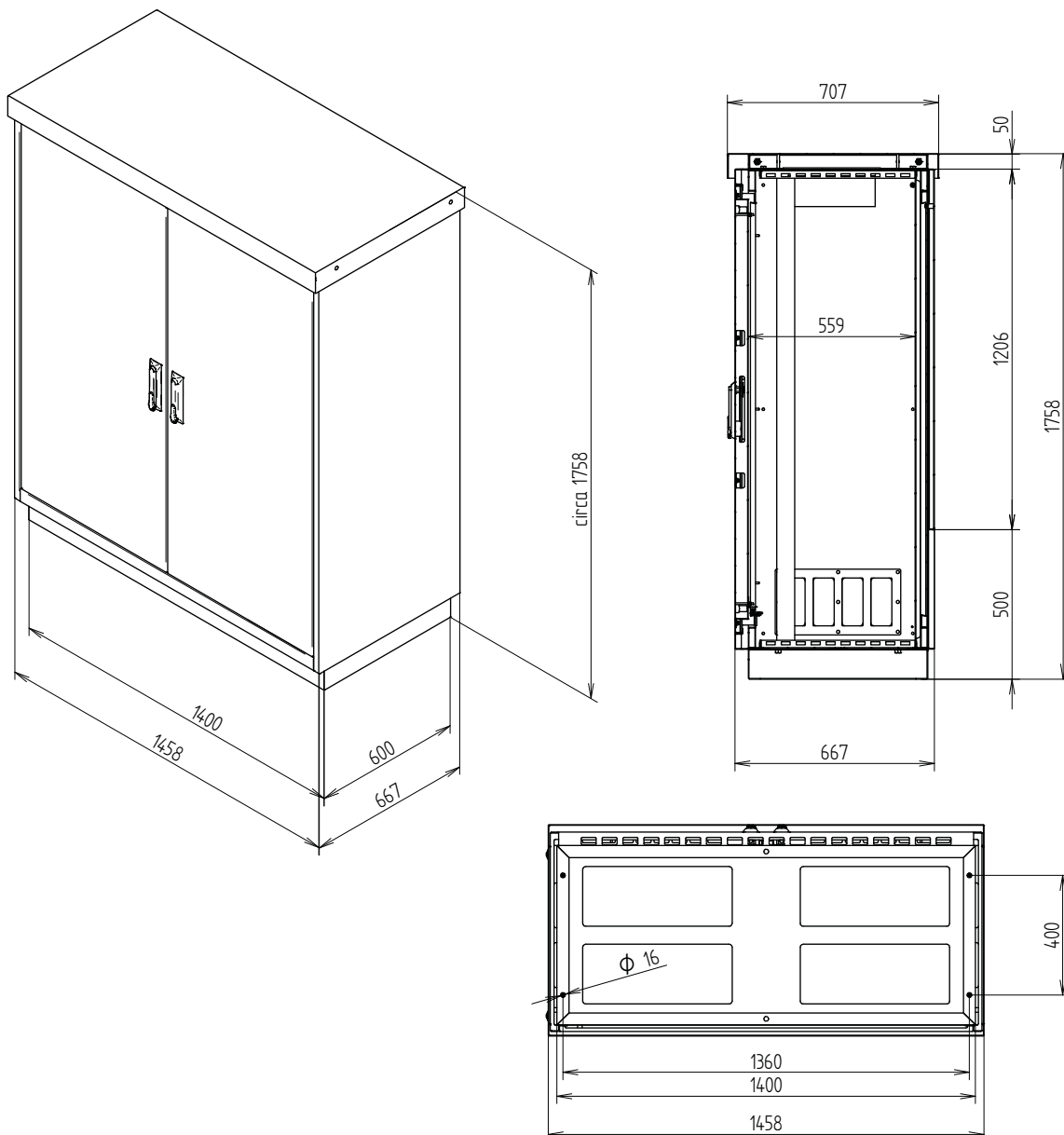
IP 55

Kühlung

Optional lieferbar mit Lüfter (Luftauslass unter der Abdeckung) oder Wärmetauscher (in der Tür).

Boden

Edelstahl Bodenplatte mit zwei Alu-Kabelverschraubungen.



Material

Edelstahl (2mm) und Aluminium (2mm)

Verschluss

Hebel mit Dreipunktverschluss und halbem Euro-Profilzylinder.

Einbau

2 x 19"-Schienen, 21 HE (vorne und hinten). Montagepaneel optional lieferbar.

Maße

Innen: 1.600 x 1.400 x 600 mm (HxBxT)
 Außen: 1.758 x 1.458 x 667 mm (HxBxT)

Unterbau und Sockel

Sockel (Edelstahl) wird Standard mitgeliefert.
 Edelstahl Unterbau optional lieferbar.

Befestigung

Zur Befestigung auf dem Unterbau: 1.360 x 400 mm, Schraubenbohrungen $\phi 16$ mm.

Schutz

IP 55

Kühlung

Optional lieferbar mit zwei Lüfter (Luftauslass unter der Abdeckung) oder Wärmetauscher (in der Tür).

Boden

Edelstahl Bodenplatte mit zwei Alu-Kabelverschraubungen.