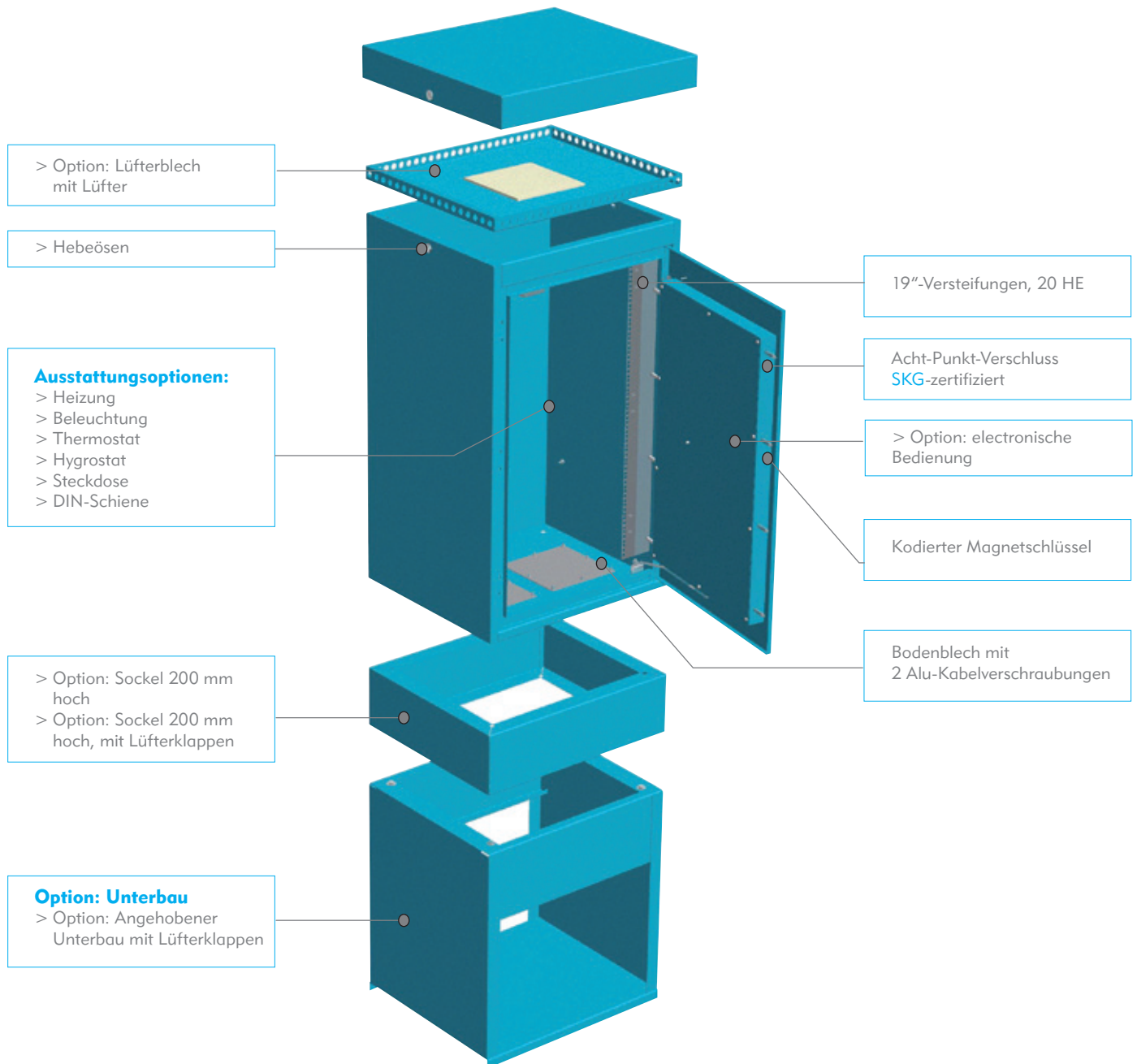


Einbruchhemmende 19"-Schaltschränke

(FK-serie)

Staka hat einen 19"-Datenschrank entwickelt, der mit einer Einbruchwiderstandsklasse laut **SKG**** (5 Minuten einbruchhemmend) oder **SKG***** (10 Minuten einbruchhemmend) für den optimalen Schutz vitaler Anlagen geliefert wird. Die Schaltschränke sind mit einem (FK700) oder zwei (FK1400) 19"-Gehäusen ausgestattet. Optional sind Sockel und/oder Unterbau lieferbar, mit oder ohne Lüfterklappen für natürliche oder Zwangslüftung.



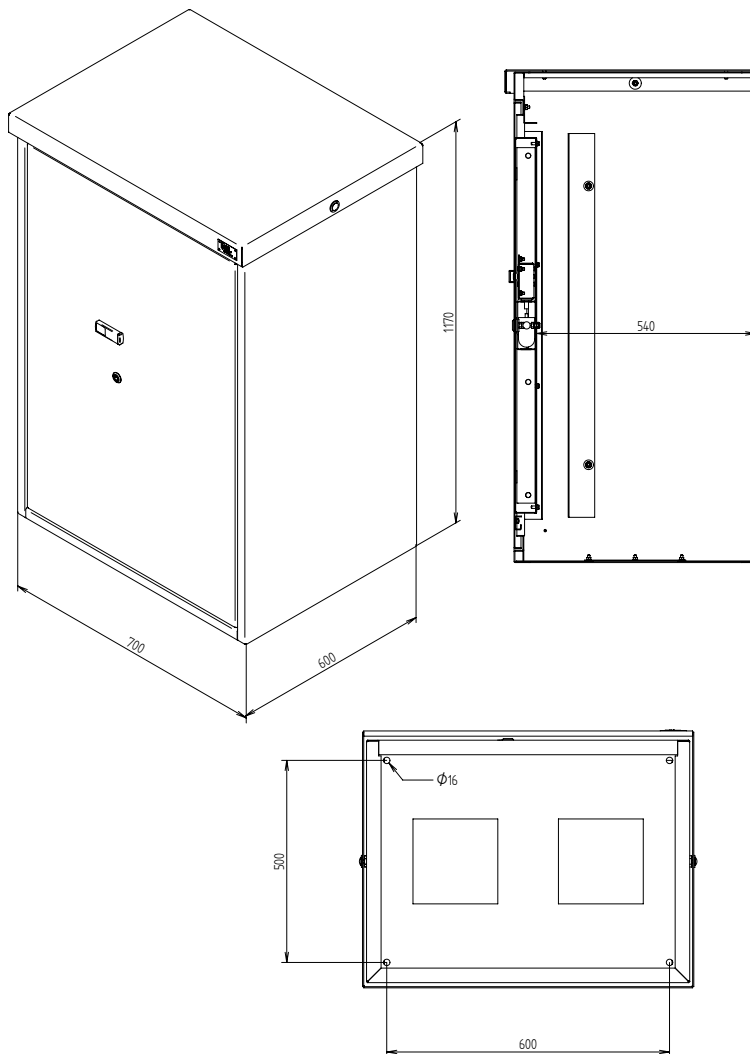
Standard

- > Innenliegende Tür(en)
- > Edelstahlqualität, 2 mm (AISI 304 oder gleichwertig)
- > Innenliegende Edelstahlscharniere
- > Hebelbedienter Acht-Punkte-Verschluss
- > 19"-Versteifungen, 20 HE
- > 60 -80 µm beidseitige Polyester-Pulverbeschichtung für Außenanwendungen
- > Mit Türaussteller(n)
- > 5 Min. einbruchhemmend, **SKG****-zertifiziert

- > Mit Zeichnungshalter
- > Erdungsanschlüsse an Tür(en) und Rumpf
- > Mittels Magnetschlüssel abgeschirmter **SKG****-Zylinder

Maße

- > 1170 mm Höhe, 600 mm Tiefe
- > 700 | 1400 mm Breite



Material

Edelstahl, 2 mm (AISI 304 oder gleichwertig)

Einbruchschutz

SKG** (5 Min.) oder SKG*** (10 Min.).

Bedienung Schließmechanismus

Mit SKG**-Zylinder in Kombination mit Vorreiber (elektronische Ausführung über Fernbedienung oder GSM optional lieferbar). Zylinder mittels kodiertem Magnetschlüssel abgedeckt

Einbau

19"-Schiene, 20 HE
Montagepaneele optional lieferbar.

Abmessungen

1.170 x 700 x 600 mm (HxBxT)

Unterbau und Sockel

Optional lieferbar (in Edelstahl) Beide eventuell mit Lüftungslamellen.

Befestigung

Zur Befestigung auf dem Unterbau: 600 x 500 mm, Schraubenbohrungen Ø 16 mm.

Schutz

IP 55

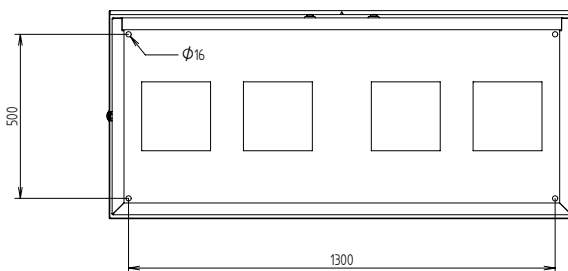
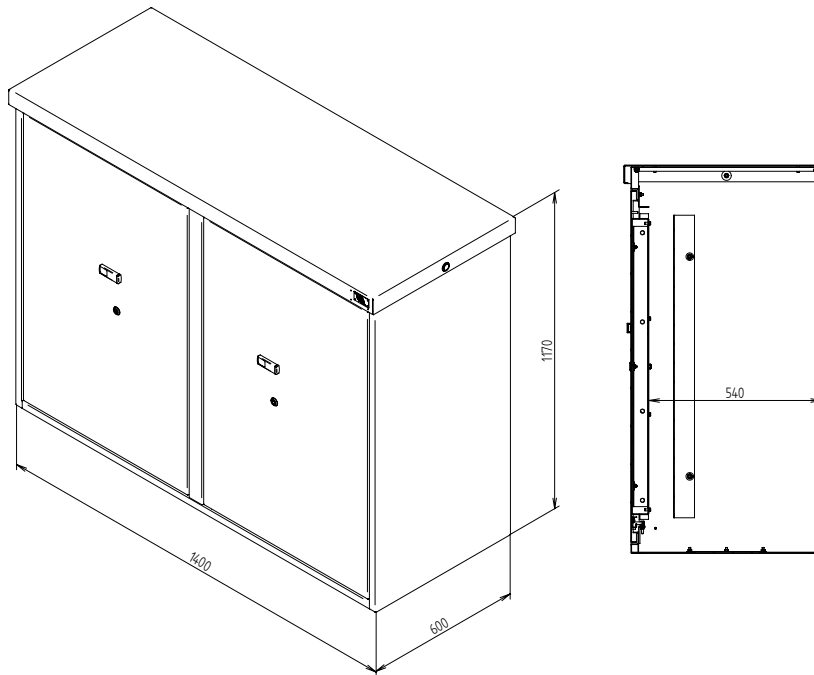
Kühlung

Optional lieferbar mit Lüfter (Luftauslass unter der Abdeckung), in Kombination mit Sockel oder Unterbau mit Lüfterklappen (IP 54, Gesamthöhe: 1.370 mm oberhalb der Bodenoberfläche).

Boden

Edelstahl-Bodenplatte mit 2 Alu-Kabelverschraubungen (in Kombination mit Lüfter: ein Luftfilter und eine Kabelverschraubung aus Aluminium).

FK 1400



Material

Edelstahl, 2 mm (AISI 304 oder gleichwertig)

Einbruchschutz

SKG** (5 Min.) oder SKG*** (10 Min.).

Bedienung Schließmechanismus

Mit SKG**-Zylinder in Kombination mit Vorreiber (elektronische Ausführung über Fernbedienung oder GSM optional lieferbar). Zylinder mittels kodiertem Magnetschlüssel abgedeckt

Einbau

2 x 19"-Schienen, 20 HE
Montagepaneele optional lieferbar.

Abmessungen

1.170 x 1.400 x 600 mm (HxBxT)

Unterbau und Sockel

Optional lieferbar (in Edelstahl) Beide eventuell mit Lüftungslamellen.

Befestigung

Zur Befestigung auf dem Unterbau: 1.300 x 500 mm, Schraubenbohrungen Ø 16mm.

Schutz

IP 55

Kühlung

Optional lieferbar mit Lüfter (Luftauslass unter der Abdeckung), in Kombination mit Sockel oder Unterbau mit Lüfterklappen (IP 54, Gesamthöhe: 1.370 mm oberhalb der Bodenoberfläche).

Boden

Edelstahl-Bodenplatte mit 4 Alu-Kabelverschraubungen (in Kombination mit Lüfter: ein Luftfilter und eine Kabelverschraubung aus Aluminium).