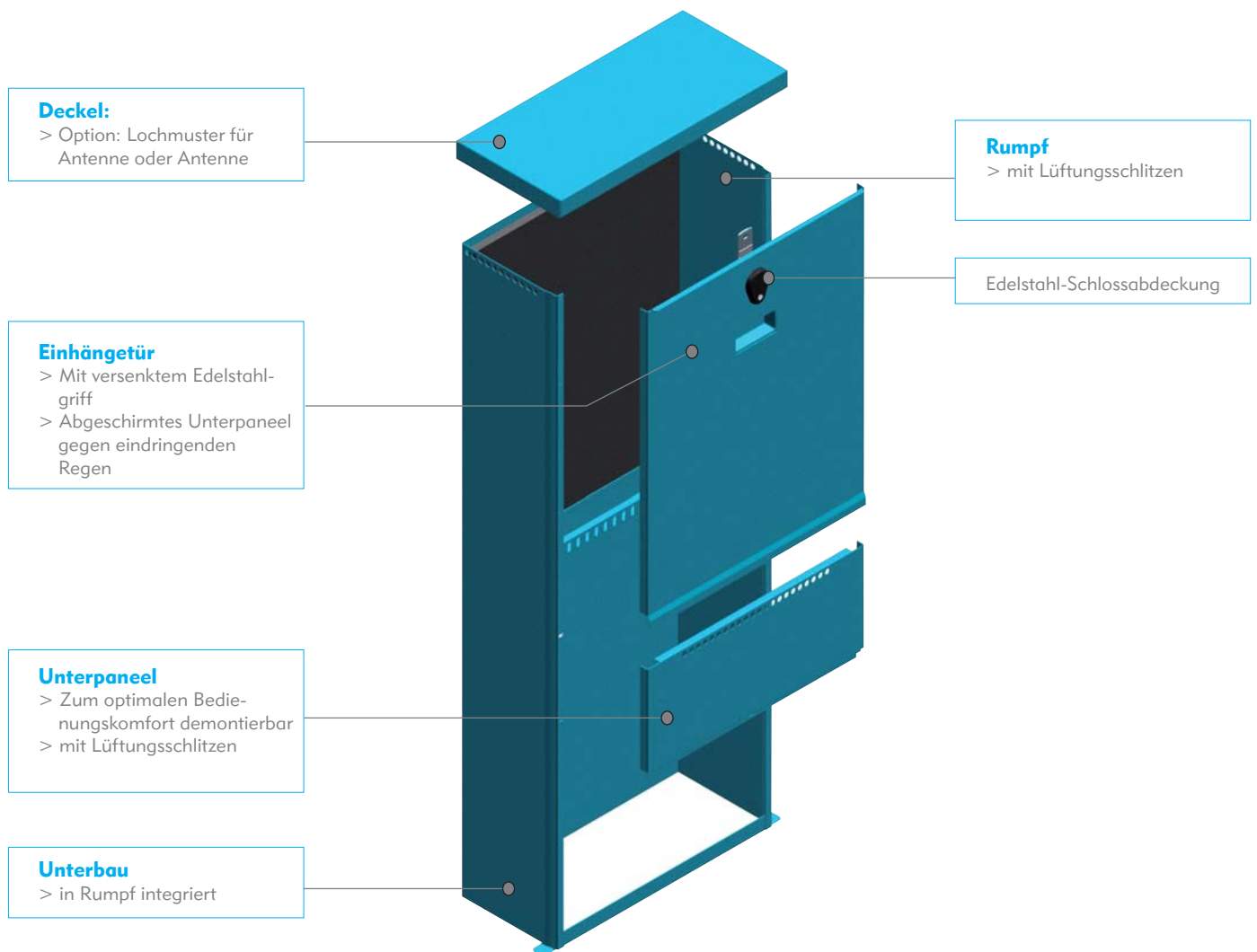


Integrierte Säulen

(SZ-Serie)

Die SZ-Serie umfasst einige kleine bis mittelgroße Schränke mit Einhängetüren und demontablem Unterpaneel. Die Modelle verfügen über einen integrierten Edelstahl-Unterbau.



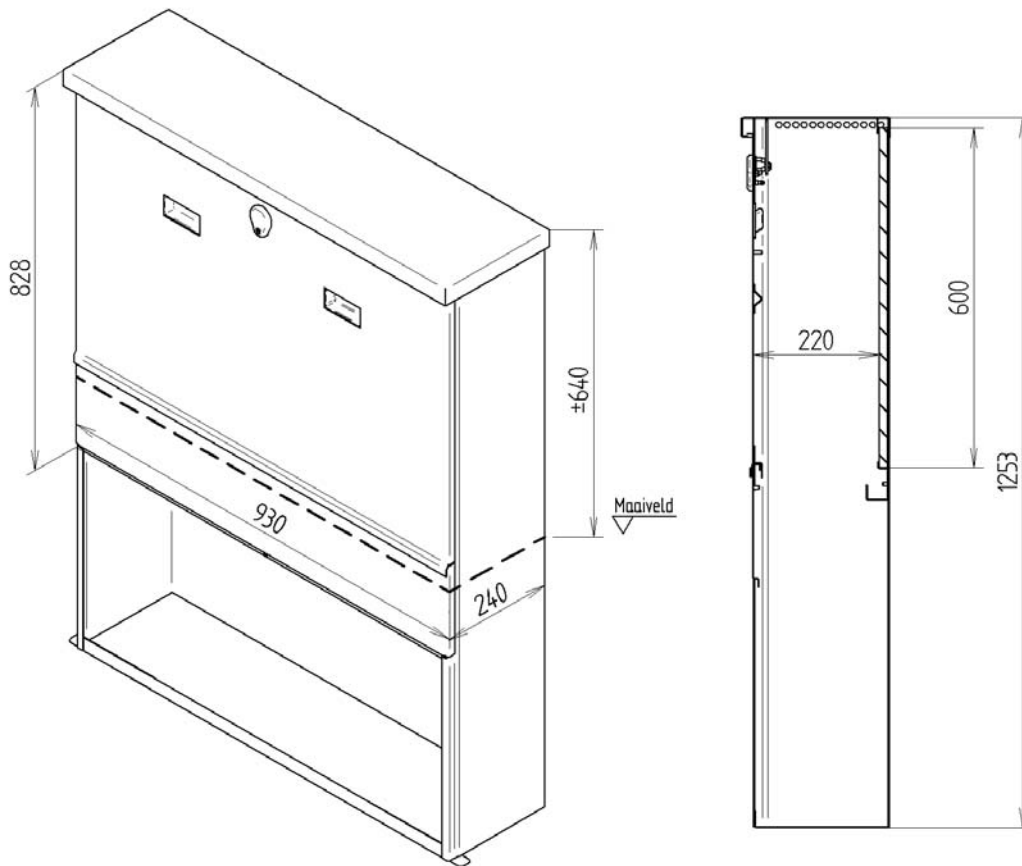
Standard

- > Einhängetür
- > Edelstahlqualität, 1,5 mm (AISI 304 oder gleichwertig)
- > Schraubzylinder mit Edelstahl-Schlossabdeckung
- > Edelstahlgriff
- > 15 mm-Betonplex-Montagepaneel
- > 60 -80 μm beidseitige Polyester-Pulverbeschichtung für Außenanwendungen
- > Erdungspunkte an Tür, Rumpf und Unterpaneel

Maße

- > 320 | 480 | 580 | 780 | 930 mm Breite
- > 210 | 240 mm Tiefe
- > 1.250 mm Höhe

SZ 930



Material

Edelstahl, 1,5 mm (AISI 304 oder gleichwertig)

Schloss

Zylinderschloss, Farbrikat Anker 005/K312

Unterspaneel

Zerlegbar

Tür

Mit versenktem Edelstahlgriff
Griff

Montagepaneel

Betonplex 600 x 810 x 15 mm (HxBxT)

Nutzbarer Montagebaum

580 x 810 x 220 mm (HxBxT)

Unterbau

In Säule integriert

Abmessungen

1.250 x 930 x 240 mm (HxBxT)