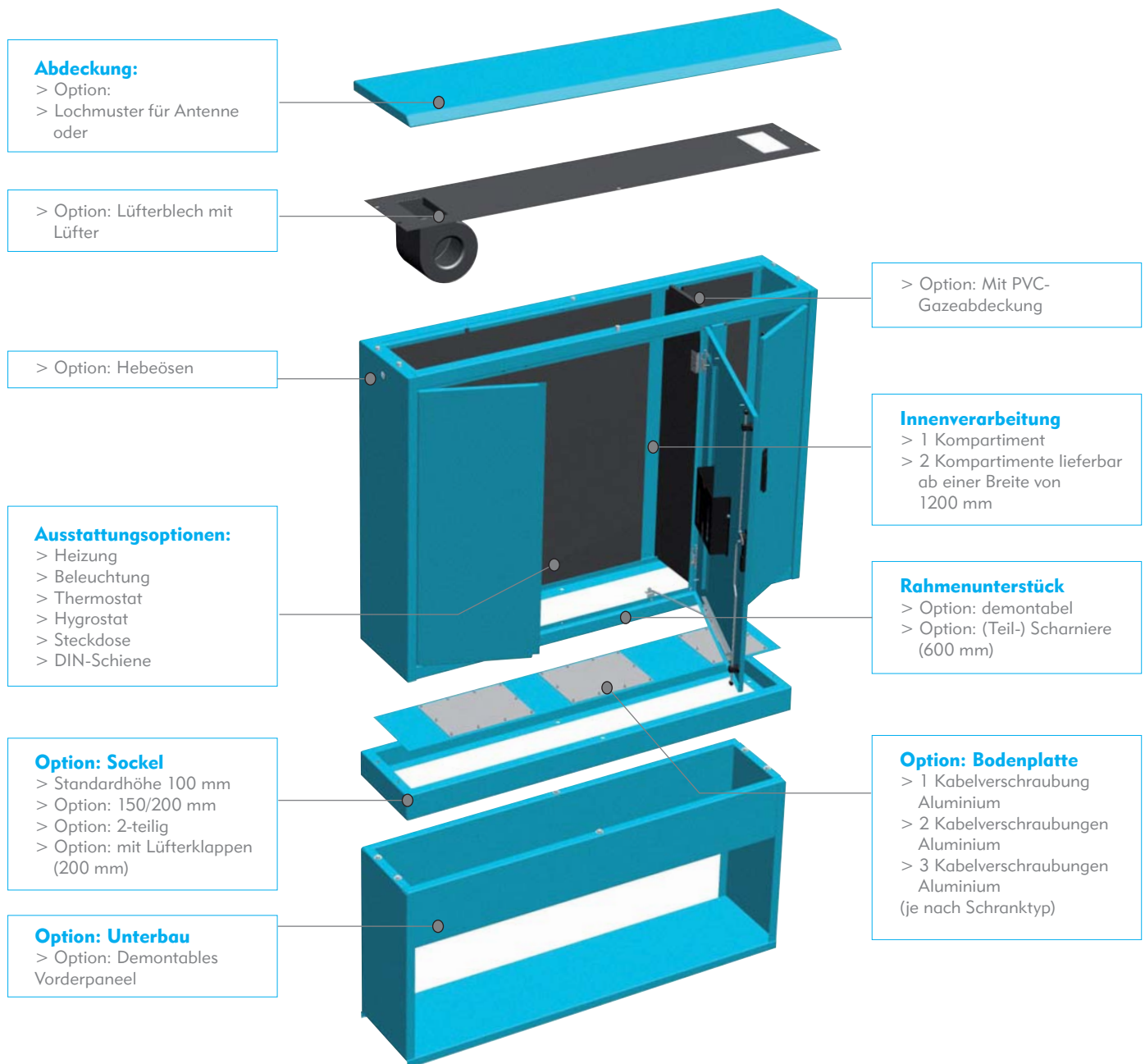


# Schaltschranke, einwandig

## (R-Serie)

Die R-Serie ist eine Linie aus mittelgroßen bis großen Montageschränken. Die Serie zeichnet sich durch zahlreiche unterschiedliche Höhen und Breiten aus, so dass für nahezu jeden Fall eine Lösung geboten werden kann. Daneben sind Sockel und/oder Unterbau lieferbar. Die Schränke lassen sich optional mit einer Zwangskühlung ausstatten. Außerdem ist eine Vielzahl an Zubehör lieferbar.

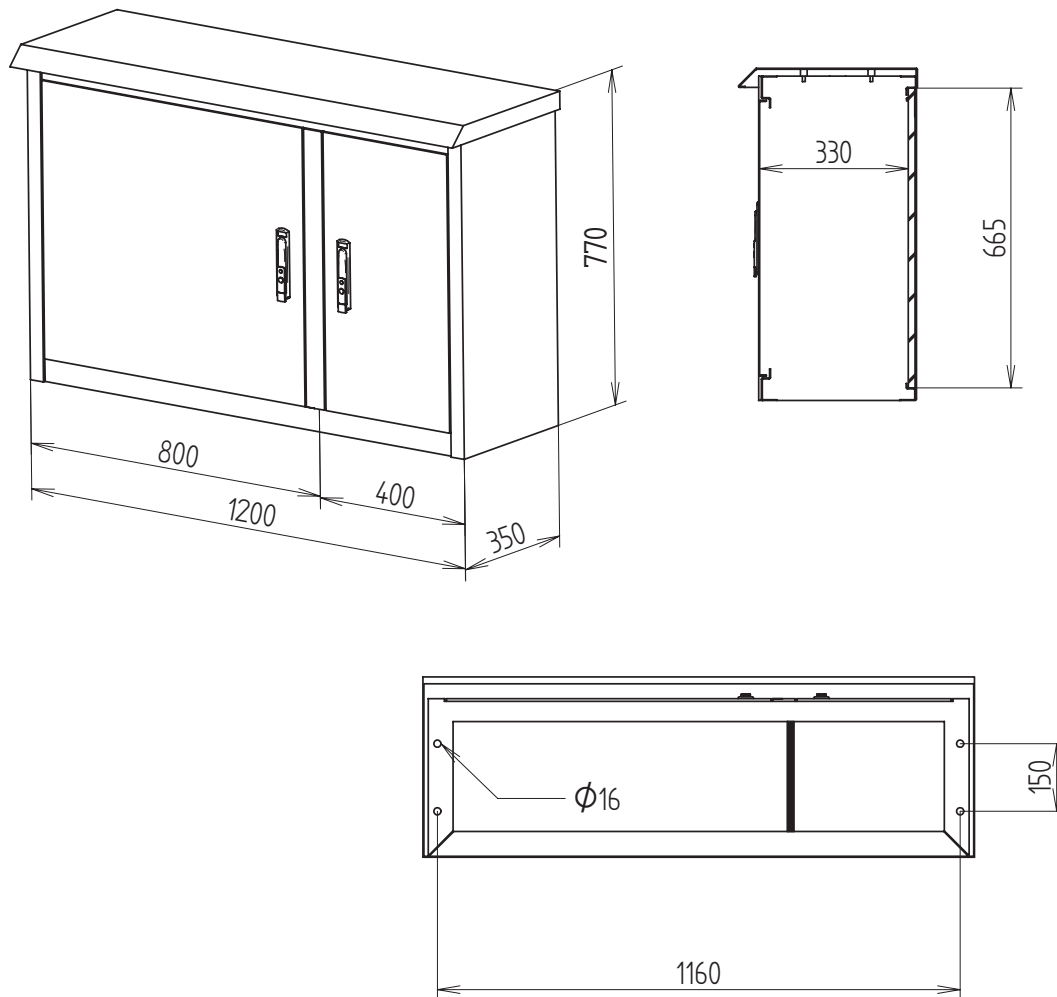


### Standard

- > Innenliegende Tür(en)
- > Edelstahlqualität, 2 mm (AISI 304 oder gleichwertig)
- > Innenliegende Edelstahlscharniere
- > Hebel mit Dreipunktverschluss
- > 15 mm-Betonplex-Montagepaneel
- > 60 -80 µm beidseitige Polyester-Pulverbeschichtung für Außenanwendungen
- > Mit Türaussteller(n)
- > Mit Zeichnungshalte

### Maße

- > 770 (RL) | 1150 (RH) | 1450 (RE) mm Höhe
- > 600 | 800 | 1.000 | 1200 | 1400 | 2000 mm Breite
- > Standardtiefe 350 mm
- > Ab 1200 mm Breite mit separatem Energiekompartiment lieferbar
- > Bei einer Breite von 2000 mm: Serienmäßig mit separatem Energiekompartiment



## Material

Edelstahl, Blechdicke 2 mm (AISI 304 oder gleichwertig)

## Espagnolet

Dreipunktverschluss mit Schloss

## Schloss

Halber Euro-Profilzylinder

## Energiekompartiment

Hebel mit Dreipunktverschluss geeignet für halber Euro-Profilzylinder

## Montagepaneel

Betonplex

690 x 660 x 15 mm (HxBxT)

690 x 290 x 15 mm (HxBxT)

Nutzbarer Montagebaum

665 x 660 x 330 mm (HxBxT)

665 x 290 x 330 mm (HxBxT)

## Abmessungen

770 x 1200 x 350 mm (HxBxT)

## Unterbau

Optional lieferbar (in Edelstahl)

## Befestigungslöcher für Unterbau

1160 x 150 mm

1110 x 210 mm

Bohrungen Ø 16 mm