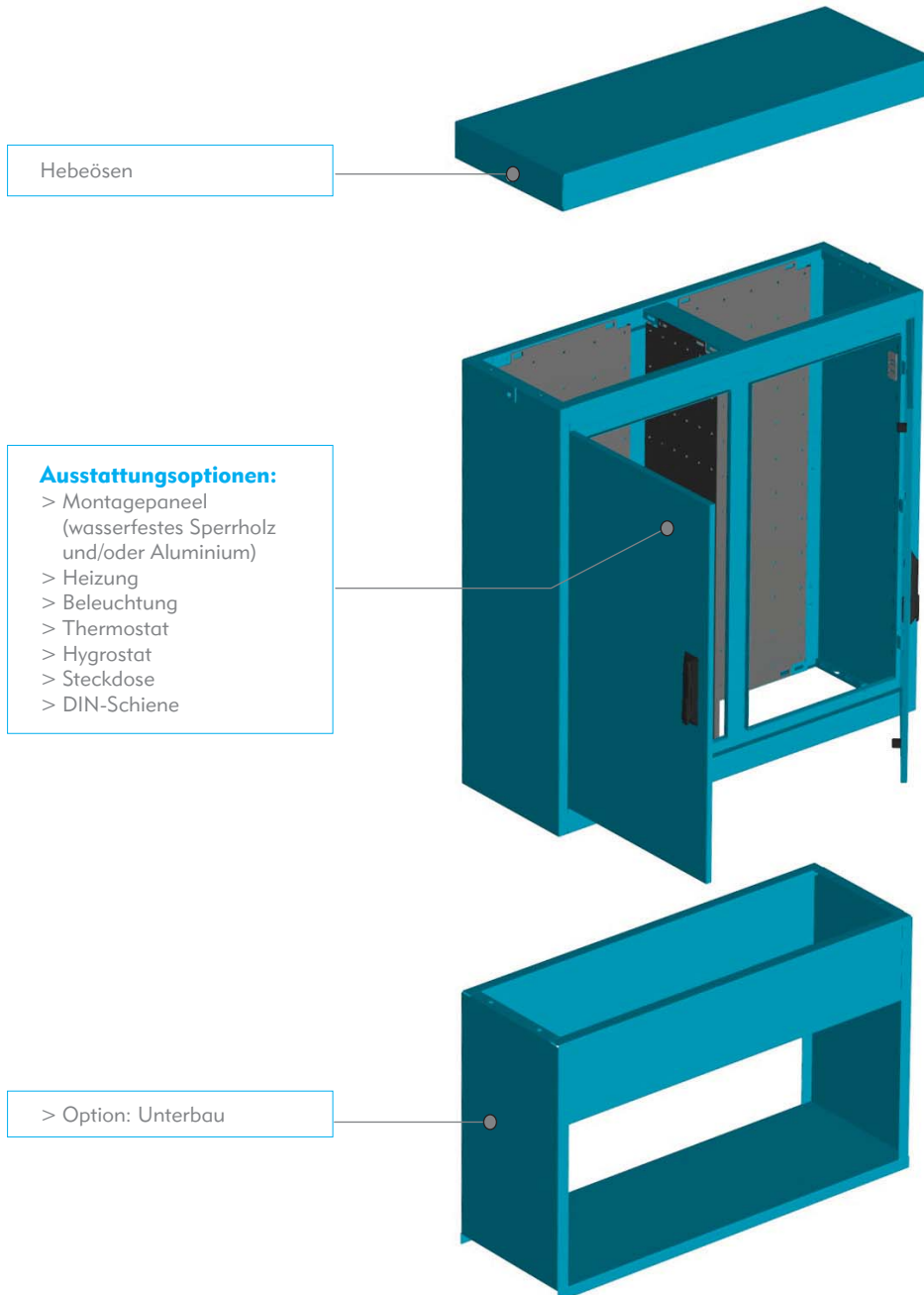


# Aluminium Standgehäuse, einwandig (A-serie)

Die A-Serie ist eine Linie aus kleinen bis großen Montageschränken. Die Serie zeichnet sich durch zahlreiche Kombinationen von Höhe, Breite und Tiefe aus, so dass für nahezu jeden Fall eine Lösung geboten werden kann. Daneben sind Sockel lieferbar. Alle Modelle sind standardmäßig ausgestattet mit isoliertem Dach, Zeichnungshalter und Edelstahl-Türaussteller. Schutzgrad: IP54, optional IP55.



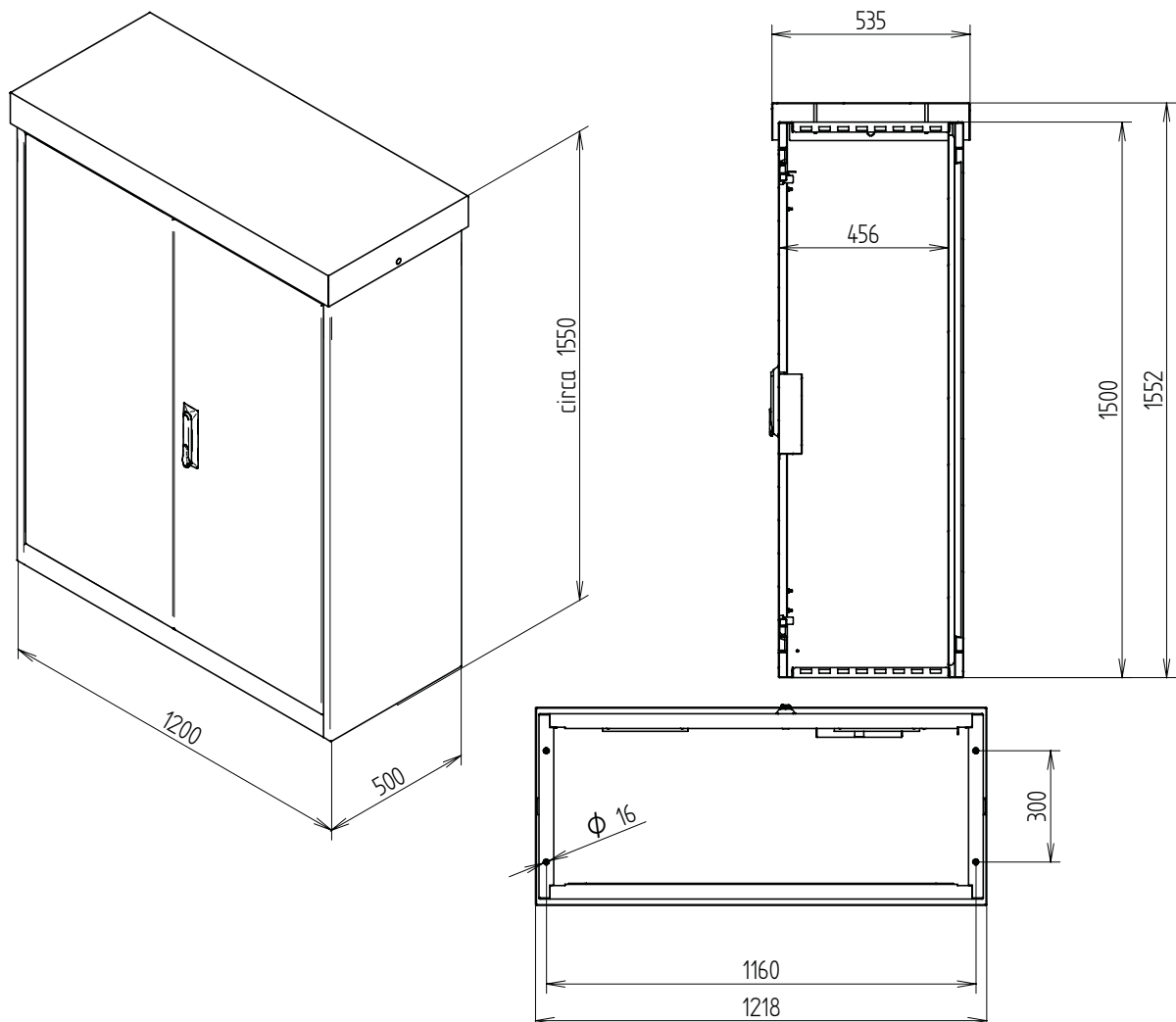
## Standard

- > Innenliegende Tür(en)
- > Innenliegende Scharniere
- > Schwenkhebel mit Dreipunktverschluss
- > 60-80  $\mu\text{m}$  beidseitige Polyurethan-Pulverbeschichtung für Außenanwendungen, mit Anti-Graffiti
- > Türaussteller
- > Zeichnungshalter
- > Erdungspunkte an Tür(en) und Rumpf

## Maße

- > 800 | 1200 | 1500 mm Höhe
- > 600 | 800 | 1200 mm Breite
- > 400 | 500 mm Tiefe

# AED 1200



## Material

Aluminium, 2mm (AlMg3)

## Verschluss

Schwenkebel mit Dreipunktverschluss  
und halbem Euro-Profilzylinder

## Einbau

Montagepaneel optional lieferbar  
in wasserfestes Sperrholz und/oder  
Aluminium

## Maße

1500 x 1200 x 500 (HxBxT)

## Sockel

Optional lieferbar in Aluminium

## Befestigung

Zur Befestigung auf dem Unterbau:  
1160 x 300 mm ( $\phi 16$ mm)

## Schutz

IP54, optional IP55