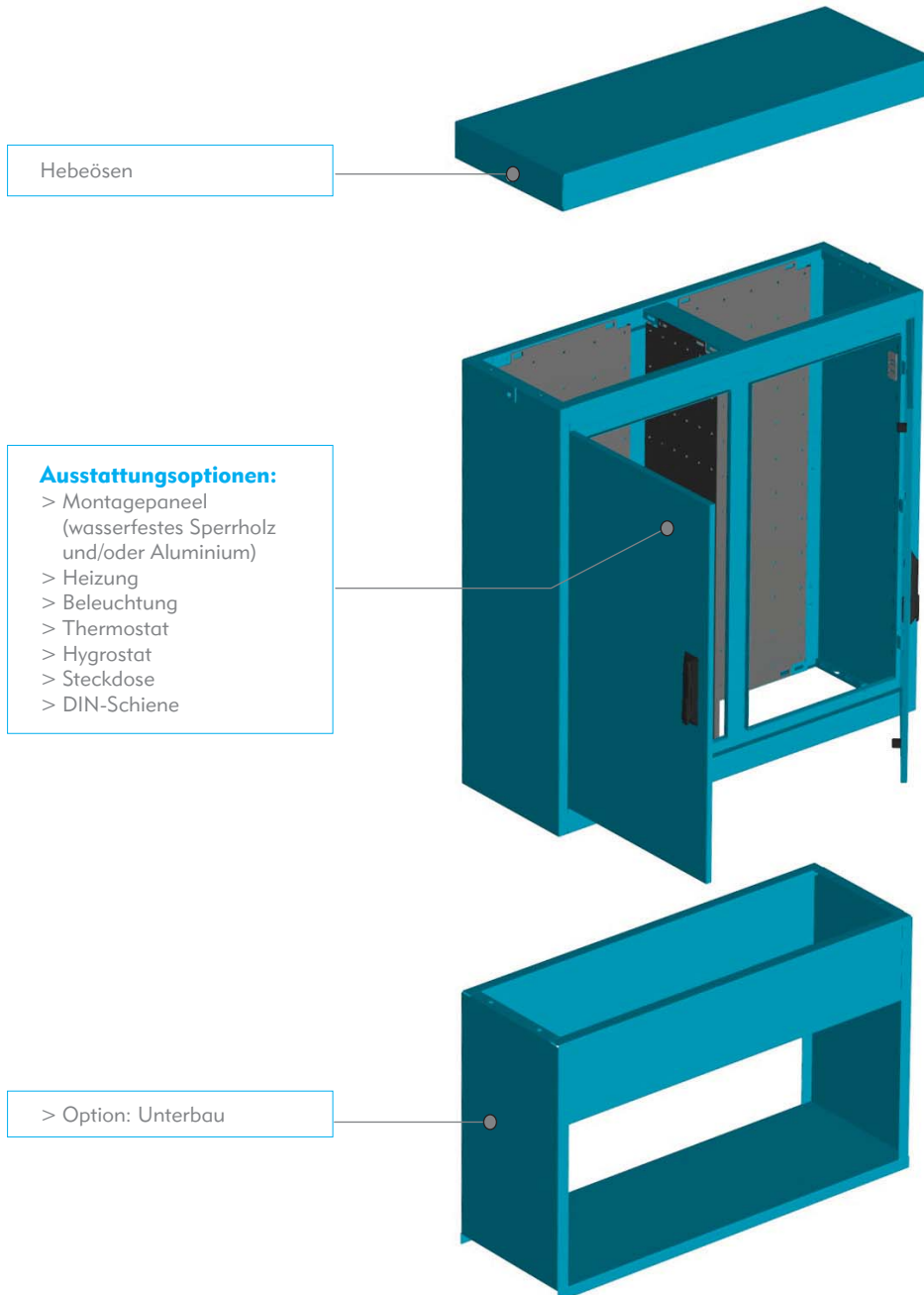


Aluminium Standgehäuse, einwandig (A-serie)

Die A-Serie ist eine Linie aus kleinen bis großen Montageschränken. Die Serie zeichnet sich durch zahlreiche Kombinationen von Höhe, Breite und Tiefe aus, so dass für nahezu jeden Fall eine Lösung geboten werden kann. Daneben sind Sockel lieferbar. Alle Modelle sind standardmäßig ausgestattet mit isoliertem Dach, Zeichnungshalter und Edelstahl-Türaussteller. Schutzgrad: IP54, optional IP55.



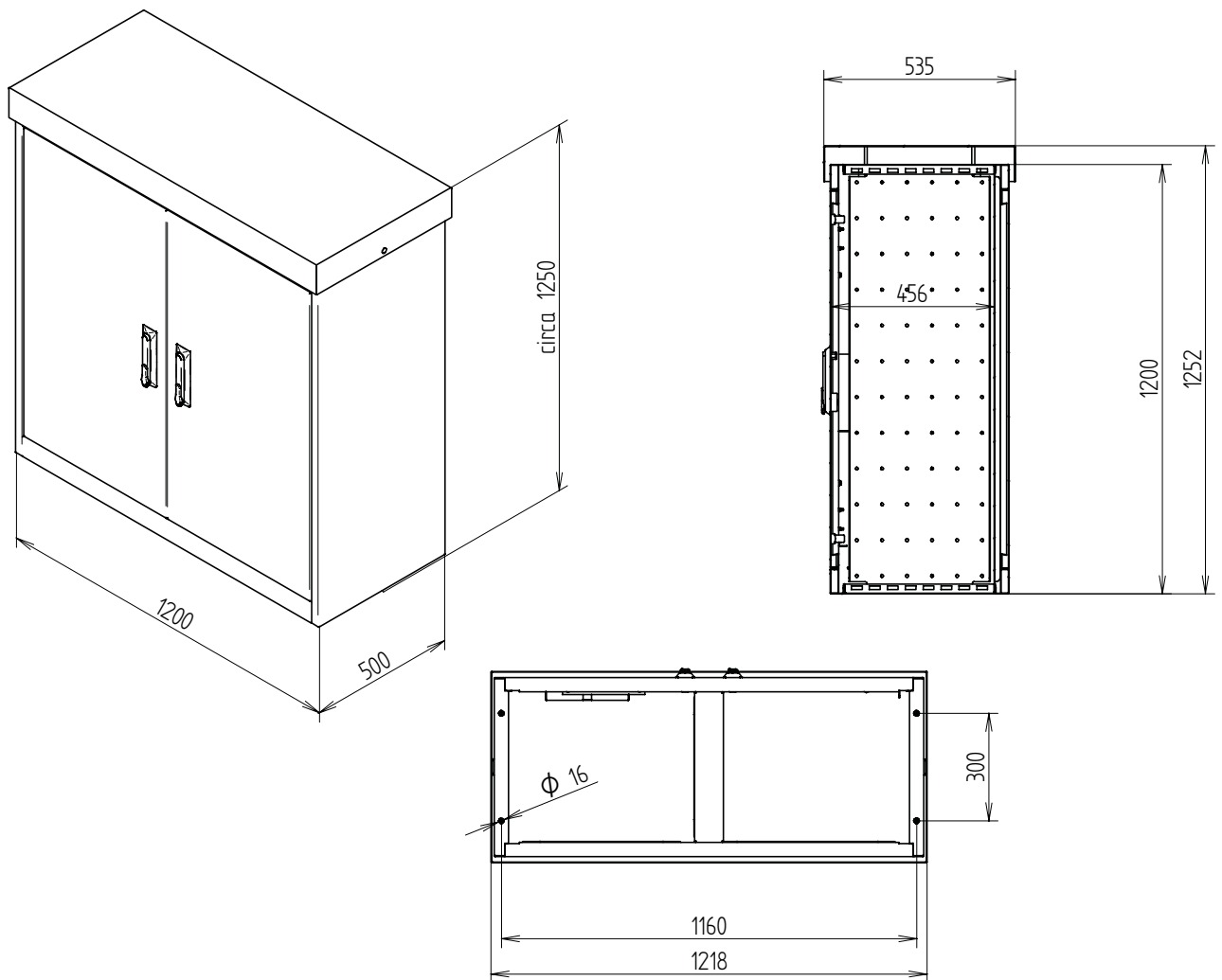
Standard

- > Innenliegende Tür(en)
- > Innenliegende Scharniere
- > Schwenkhebel mit Dreipunktverschluss
- > 60-80 μm beidseitige Polyurethan-Pulverbeschichtung für Außenanwendungen, mit Anti-Graffiti
- > Türaussteller
- > Zeichnungshalter
- > Erdungspunkte an Tür(en) und Rumpf

Maße

- > 800 | 1200 | 1500 mm Höhe
- > 600 | 800 | 1200 mm Breite
- > 400 | 500 mm Tiefe

AHD 1200 EN



Material

Aluminium, 2mm (AlMg3)

Verschluss

Schwenkhebel mit Dreipunktverschluss
und halbem Euro-Profilzylinder

Einbau

Montagepaneel optional lieferbar
in wasserfestes Sperrholz und/oder
Aluminium

Maße

1200 x 1200 x 500 (HxBxT)

Sockel

Optional lieferbar in Aluminium

Befestigung

Zur Befestigung auf dem Unterbau:
1160 x 300 mm (Ø16mm)

Schutz

IP54, optional IP55